

## MANÓMETROS DE CÁPSULA PARA BAJAS PRESIONES DN 63

También conocidos como ventómetros, se utilizan para la medida de presiones muy bajas, tanto en presión como en depresión, principalmente en gases, entre los rangos de -600..0/0..600 mbar.

### Características constructivas y funcionales

**Precisión:** Clase 1,6 según EN 837-3.

**Rangos:** -600..0 a 0..600 mbar ó cualquier otra unidad equivalente de presión ó vacío, rangos estándar según EN 837-3. Doble escala en mbar y mmH<sub>2</sub>O

**Temperatura ambiente:** -20...+65 ° C.

**Temperatura del fluido de proceso:** máx. +65° C.

#### **Error por Temperatura:**

Error adicional cuando la temperatura del elemento sensible se desvía de 20°C: ±0,5% del valor F.E. cada 10°C de variación

#### **Presión de trabajo:**

Estática máx. 75% del V.F.E.

Fluctuante: 2/3 del V.F.E.

#### **Sobrepresión temporal:**

+25% del valor F.E. durante un corto periodo.

**Grado de protección a intemperie:** IP31.

**Conexión a proceso:** Radial ¼" BSP

**Racord de conexión a proceso:** en latón.

**Cápsula:** de bronce fosforoso.

**Mecanismo:** en latón.

**Caja:** en acero pintada de negro.

**Visor:** en plástico transparente.

**Aguja indicadora:** en aluminio lacado negro.



Esta publicación no pretende sentar las bases de un contrato y la empresa se reserva el derecho de modificar sin previo aviso el diseño y las especificaciones de los instrumentos, de acuerdo con su política de continuo desarrollo.

**MEI Manometría e Instrumentación, s.l.**

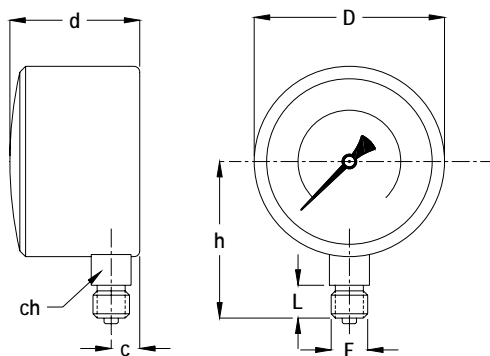
**Pol. Ind. "Gelidense" 3, nave 19 E-08790 Gelida Barcelona**

**Tf. +34 937 083 110 Fax. +34 937 083 109 www.mei.es e-mail: comercial@mei.es**

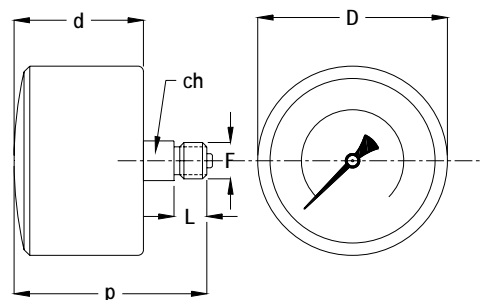


**MANÓMETROS DE CÁPSULA  
PARA BAJAS PRESIONES  
DN 63**

**DIMENSIONES**  
(mm)



**TIPO 1**  
Montaje local  
Toma de presión radial



**TIPO 2**  
Montaje local  
Toma de presión dorsal

DN	TIPO	c	ch	d	D	F	h	L	p
63	1	10	14x4	46	66	1/4BSP	55,3	13	
63	2		14x4	46	66	1/4BSP		13	68

Esta publicación no pretende sentar las bases de un contrato y la empresa se reserva el derecho de modificar sin previo aviso el diseño y las especificaciones de los instrumentos, de acuerdo con su política de continuo desarrollo.