

MANIFOLDS DE 1 , 2 , 3 , Y CINCO VALVULAS

Los manifolds porta manómetros están especialmente concebidos para aislar el manómetro de la línea de presión a medir, su construcción por cierre de aguja permite la regulación controlada de la apertura del orificio de entrada de presión ayudando a evitar los golpes de ariete.

Las distintas variaciones, permiten el control la regulación y la purga de los distintos instrumentos habitualmente utilizados



Características constructivas y funcionales

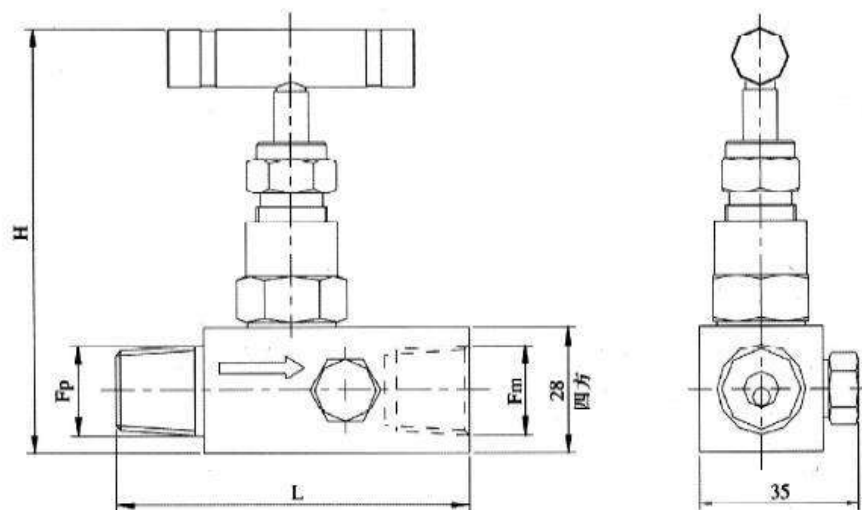
Presión Máxima: las válvulas están construidas y probadas para una presión máxima de trabajo de 400 bar.

Materiales: El material del cuerpo de la válvula y de los ejes de cierre es acero inoxidable AISI 316, juntas en PTFE

Temperatura de trabajo: -30...+180 ° C.

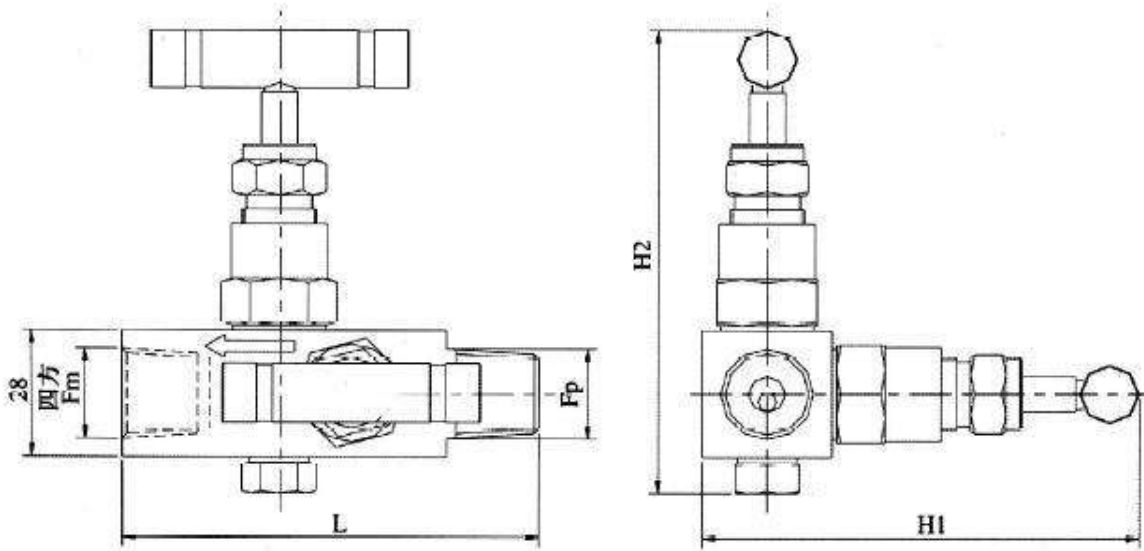
Conexión a manómetro: ¼" ó ½ " Hembra Gas / NPT

Conexión a proceso: ¼" ó ½ " Macho Gas /NPT



L=80 H=100

Esta publicación no pretende sentar las bases de un contrato y la empresa se reserva el derecho de modificar sin previo aviso el diseño y las especificaciones de los instrumentos, de acuerdo con su política de continuo desarrollo.



L=90 H=100

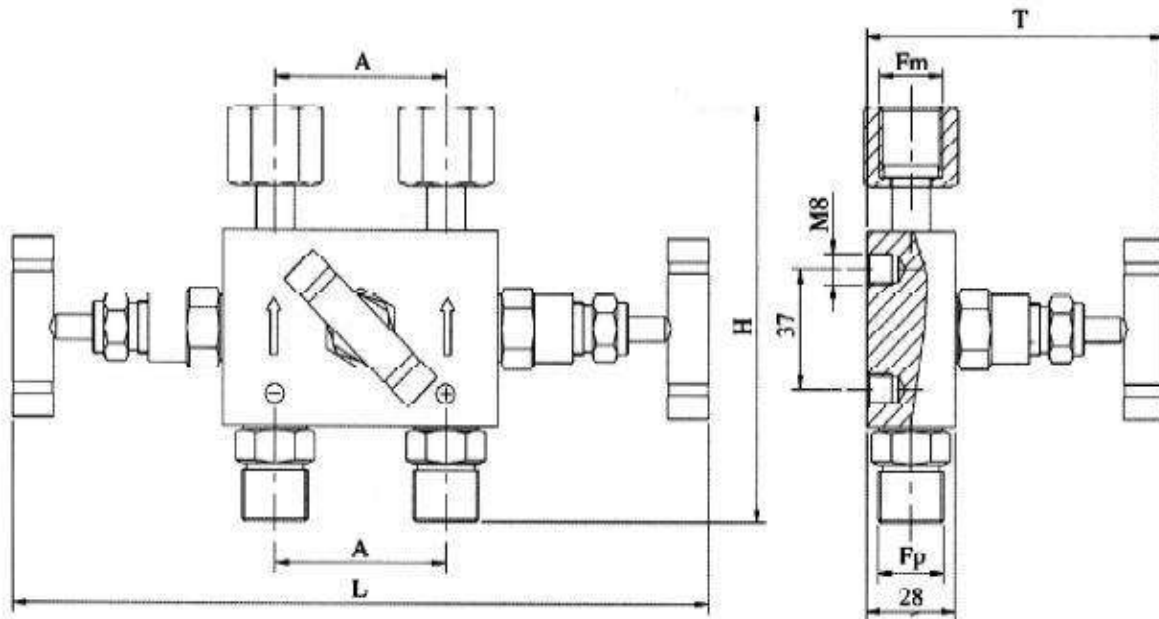


Esta publicación no pretende sentar las bases de un contrato y la empresa se reserva el derecho de modificar sin previo aviso el diseño y las especificaciones de los instrumentos, de acuerdo con su política de continuo desarrollo.

MEI Manometría e Instrumentación, s.l.

Pol. Ind. "Gelidense" 3, nave 19 E-08790 Gelida Barcelona

Tf. +34 937 083 110 Fax. +34 937 083 109 www.mei.es e-mail: comercial@mei.es



L=230

H=135

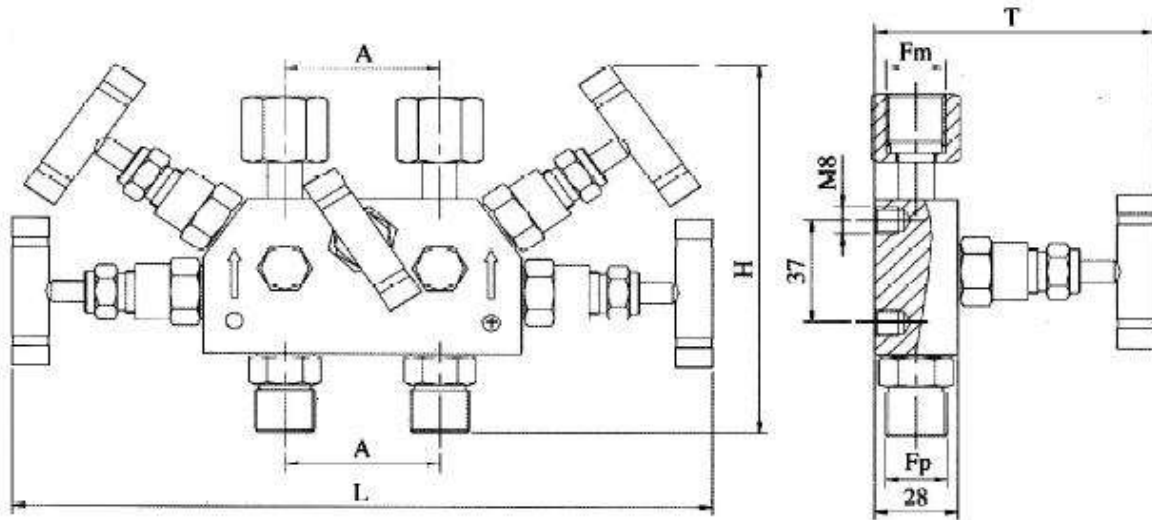


Esta publicación no pretende sentar las bases de un contrato y la empresa se reserva el derecho de modificar sin previo aviso el diseño y las especificaciones de los instrumentos, de acuerdo con su política de continuo desarrollo.

MEI Manometría e Instrumentación, s.l.

Pol. Ind. "Gelidense" 3, nave 19 E-08790 Gelida Barcelona

Tf. +34 937 083 110 Fax. +34 937 083 109 www.mei.es e-mail: comercial@mei.es



L=230 H=120

Esta publicación no pretende sentar las bases de un contrato y la empresa se reserva el derecho de modificar sin previo aviso el diseño y las especificaciones de los instrumentos, de acuerdo con su política de continuo desarrollo.

MEI Manometría e Instrumentación, s.l.

Pol. Ind. "Gelidense" 3, nave 19 E-08790 Gelida Barcelona

Tf. +34 937 083 110 Fax. +34 937 083 109 www.mei.es e-mail: comercial@mei.es