

MANÓMETRO DIFERENCIAL CON CONTACTO ELÉCTRICO PARA FILTRO DE PISCINAS

Introducción:

El manómetro diferencial con contacto eléctrico para filtro de piscinas se utiliza para comprobar el estado del filtro de la piscina realizando una medición de la presión a la entrada y la salida del filtro.

Cuando el filtro está sucio u obstruido se crea una diferencia de presión a la entrada y la salida del filtro, por lo que el manómetro marcará dicho diferencial de presión.

Al disponer de contacto eléctrico, cuando el manómetro marque un determinado diferencial de presión, enviará una señal eléctrica.

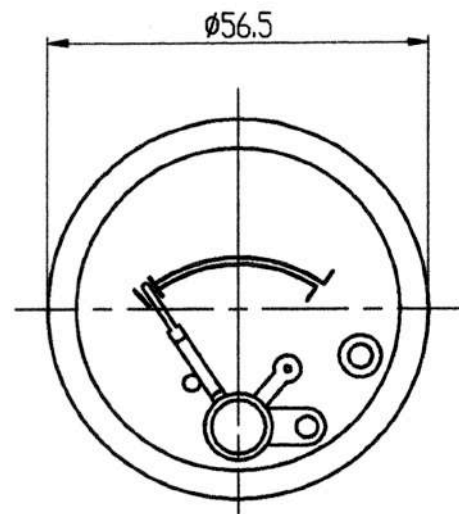
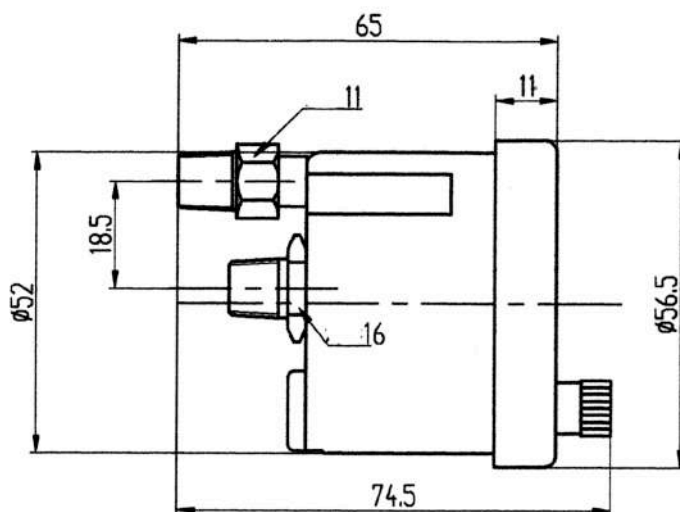


Importante, nunca exceder la valor de la máxima presión estática

Características:

- Conexión trasera.
- Caja de plástico y mecanismo interno de latón.
- Elemento de medición de berilio-cobre
- Precisión: 2,5%
- Rango: 0-1 bar. **MÁXIMA PRESIÓN ESTÁTICA 3,4 BAR**
- Conexión: NPT 1/8".
- Pico de tensión 24V, pico de intensidad 5A.

Dimensiones:



Esta publicación no pretende sentar las bases de un contrato y la empresa se reserva el derecho de modificar sin previo aviso el diseño y las especificaciones de los instrumentos, de acuerdo con su política de continuo desarrollo.