

## MANÓMETROS RELLENOS DE LÍQUIDO AMORTIGUADOR PARA GASES DE REFRIGERACION

Página 1

### MANÓMETROS RELLENOS DE LÍQUIDO AMORTIGUADOR DN 63 PARA GASES DE REFRIGERACION

Manómetros realizados para su utilización en industria de refrigeración con presiones pulsantes y vibraciones mecánicas. Pueden ser utilizados con fluidos líquidos o gaseosos que no ataquen la aleación de cobre, que no presenten una viscosidad elevada y que no cristalicen. Cumplen norma CE.

#### Características constructivas y funcionales

**Precisión:** Clase 1,6 según EN 837-1.

**Rangos:** -1..+12 a -1+25 bar con doble escala bar y temperaturas de gases refrigerantes R404a, R407C, R507, R22.

-1...+10 bar, -1...+30 bar, -1...+36 bar, -1...+54 bar con doble escala bar y temperaturas de gases refrigerantes R410, R134, R407 y R22

**Temperatura ambiente:** -20...+65 ° C.

**Temperatura del fluido de proceso:** máx. +65° C.

#### **Error por Temperatura:**

Error adicional cuando la temperatura del elemento sensible se desvía de 20°C.

+/- 0,3 % cada 10 °C de variación

#### **Presión de trabajo:**

Estática máx. 75% del V.F.E.

Fluctuante: 2/3 del V.F.E.

**Sobrepresión temporal:** +25% para escalas inferiores o igual a 100 bar, +15% para más de 100 bar

**Grado de protección:** IP 65 según IEC 529.

**Racord de conexión a proceso:** en latón.

#### **Muelle tubular:**

de bronce fosforoso en "C" para escalas ≤ 40 bar, en espiral para escalas > 40 bar.

**Caja:** en AISI 304.

**Aro de cierre:** rebordonado, en AISI 304.

**Visor:** en plástico transparente espesor 4 mm.

**Mecanismo:** en latón.

**Aguja indicadora:** en aluminio lacado negro.

**Junta de cierre, Tapón de seguridad y llenado:** en EPDM.



#### **Otras opciones:**

Otras escalas de gases refrigerantes.

Conexiones especiales tipo 7/16 SAE, ¼ NPT, etc..

Borde dorsal en la conexión vertical (medidas del borde iguales a las del borde frontal)

Esta publicación no pretende sentar las bases de un contrato y la empresa se reserva el derecho de modificar sin previo aviso el diseño y las especificaciones de los instrumentos, de acuerdo con su política de continuo desarrollo.

**MEI Manometría e Instrumentación, s.l.**

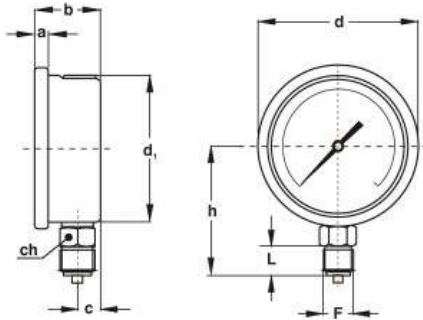
**Pol. Ind. "Gelidense" 3, nave 19 E-08790 Gelida Barcelona**

**Tf. +34 937 083 110 Fax. +34 937 083 109 www.mei.es e-mail: comercial@mei.es**

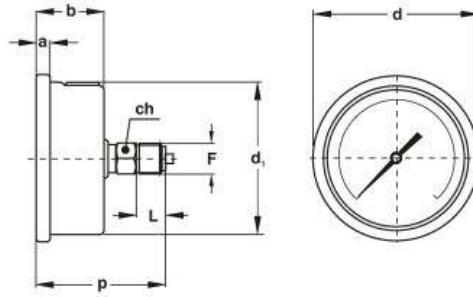
**MANÓMETROS RELLENOS DE  
LÍQUIDO AMORTIGUADOR  
PARA GASES DE REFRIGERACION**

Líquido amortiguador: glicerina 98%.

**DIMENSIONES  
(mm)**

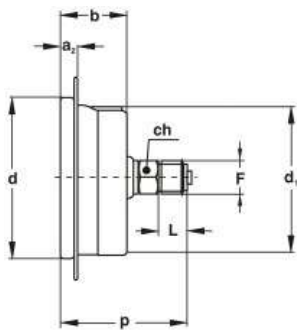


**TIPO 1**  
Montaje local  
Toma de presión radial

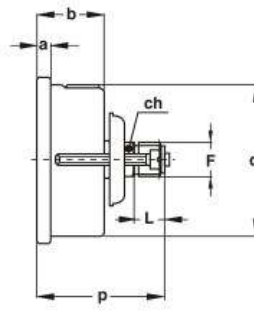
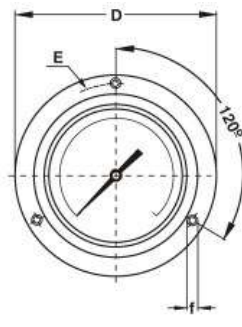


**TIPO 2**  
Montaje local  
Toma de presión dorsal

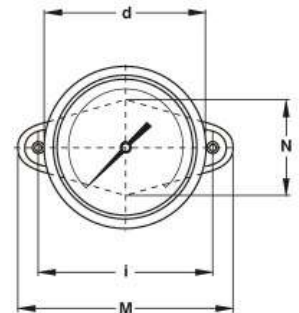
DN	TIPO	a	b	c	ch	d	d1	F	h	L	p
63	1	6,2	29	10	14	68	61,5	1/4BSP	55,5	13	
63	2	6,2	29		14	68	61,5	1/4BSP		13	54



**TIPO 4**  
Montaje en panel  
Toma de presión dorsal  
Con borde frontal



**TIPO 6**  
Montaje en panel  
Toma de presión dorsal  
Con brida



DN	TIPO	a	a <sub>2</sub>	b	ch	D	d	d1	F	L	p	E	f	i	M	N
63	4		7,5	29	14	86		61,5	1/4BSP	13	54	75	3,6			
63	6	6,2		29	14		68	61,5	1/4BSP	13	54			72	90	38

Esta publicación no pretende sentar las bases de un contrato y la empresa se reserva el derecho de modificar sin previo aviso el diseño y las especificaciones de los instrumentos, de acuerdo con su política de continuo desarrollo.